

Ventouses porte de secours NFS61937

Pose en applique, 300 daN, 24-48 V DC, NF S 61-937



SYEF3INF5

Convenant spécifiquement à une pose en applique sur une porte d'issue de secours, la ventouse électromagnétique VELMAG® EF300CTC/I_NFS de SEWOSY a obtenu un procès-verbal de conformité à la norme NF S 61 937, en 24V et 48V DC.

Livrée avec un capot EF300C requis par la certification, ainsi que sa contreplaque, la ventouse électromagnétique EF300CTC/I_NFS pour porte de secours est également adaptée pour d'autres installations.

Elle est idéale pour toutes les applications intérieures.



Points forts

- Pour porte issue de secours
- Conforme NF S 61 937
- Capot de protection
- Force de retenue 300 daN
- 24 – 48 V DC
- Contact Hall intégré
- Voyant d'état
- Éjecteur anti-rémanence intégré à la contreplaque
- Pour toutes les portes intérieures et/ou donnant vers l'extérieur

Norme NF S 61 937

Convenant spécifiquement à une pose en applique sur une porte d'issue de secours, la ventouse électromagnétique VELMAG® EF300CTC/I_NFS de SEWOSY a obtenu un procès-verbal de conformité à la norme NF S 61 937, en 24V et 48V DC.

Capot de protection

Livrée avec un capot EF300C requis par la certification, ainsi que sa contreplaque, la ventouse électromagnétique EF300CTC/I_NFS pour porte de secours est également adaptée pour d'autres installations.

Elle est idéale pour toutes les applications intérieures.

Gamme d'accessoires

Une gamme complète d'accessoires permettant de monter cette ventouse sur des vantaux tirants, poussants ou en verre est proposée par SEWOSY afin de mettre en œuvre le dispositif adéquat

Contact d'état intégré

Un contact Hall d'état comprenant une diode électroluminescente (LED) permet d'envoyer un report d'information à un tableau de bord ou un organe de gestion sur l'état verrouillé ou déverrouillé de la ventouse.

Si elle est déverrouillée, un voyant rouge s'allume ; dans le cas contraire, ce voyant est vert.

Technologie E-PLATES

Le verrouillage plus efficace que les ventouses EF300 grâce à la technologie E-PLATES qui permet une régularité du champ magnétique.

Installation et robustesse

En plus d'une grande simplicité de pose, les ventouses de la gamme EF300 disposent d'un raccordement par bornier à vis.

Le boîtier est fabriqué en aluminium satiné et est équipée d'un dispositif anti-démontage qui minimise les risques de vandalisme.

Système anti-rémanence

La sécurité est renforcée par la présence d'un éjecteur dans la contreplaque.

La rémanence créée par l'alimentation permanente ralentit en effet le déverrouillage lorsqu'il y a interruption du courant dans la ventouse électromagnétique.

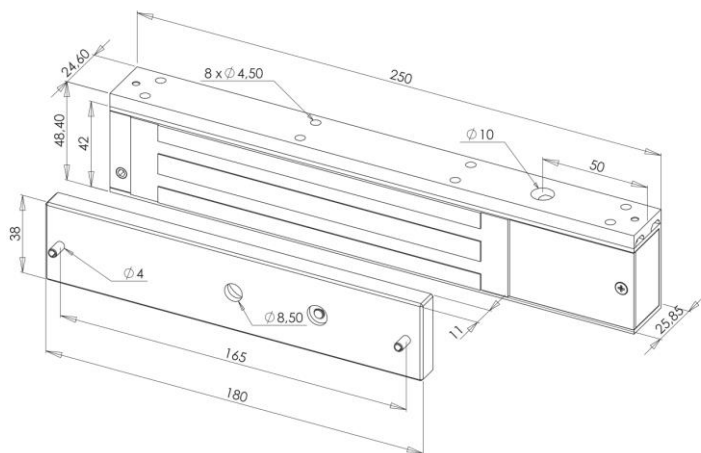
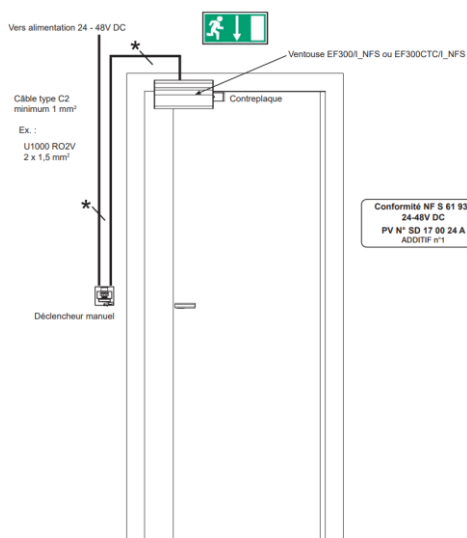
Ce système anti-rémanence permet de neutraliser le champ magnétique et d'accélérer le déverrouillage.

Ventouses porte de secours NFS61937

Pose en applique, 300 daN, 24-48 V DC, NF S 61-937

SYEF3INFS

Synoptique et dimensions



Caractéristiques Techniques

Références SEWOSY	EF300CTC/I_NFS
Références ACCOR	SYEF3INFS
Pose	Applique
Force de retenue *	300 daN
Alimentation	<ul style="list-style-type: none">24 V DC (± 15 %)300 mA (7,2 W) ou <ul style="list-style-type: none">48 V DC (± 15 %)150 mA (7,2 W)
Contact(s) intégré(s)	
Voyant	Hall 24 V DC / 2 A (FRANCE : T.B.T.S.)
Conformités	NF S 61 937, CNPP, PV N° SD 17 00 24 A ADDITIF n°1
Accessoires	<ul style="list-style-type: none">Equerre de fixation L ajustable : EF300LEquerre de fixation Z ajustable : EF300ZSupport de pose pour contreplaqué : EF300SCPKit U pour ouvrant en verre : EF300UZAPCapot de protection : EF300C
Indices de protection	IP 42
Température de fonctionnement	De -10 à +55 °C
Dimensions (L x H x P) en mm	Voir schéma détaillé
Poids	2 Kg

* Forces de retenue maximales pour des mises en œuvre respectant les conditions de pose optimales



ACCOR SOLUTIONS
2 Rue Léonard de Vinci - 91200 Le Plessis-Pâte
Tel. +33 (0)1 60 85 64 62

www.accor-solutions.com