

Ventouses électromagnétique applique

Pose en applique, 300 daN, 12-24 V DC, NF S 61-937



SYEF300

La gamme de ventouses électromagnétique VELMAG® en applique EF300 de SEWOSY offre le compromis idéal entre sécurité et rapidité d'installation, notamment en rénovation.

Les versions doubles ventouses s'ajustent facilement sur grand nombre d'huisseries à double vantaux.

Selon les modèles, les ventouses sont certifiées NF S 61-937 et intègrent des capteurs de position et de verrouillage.

Une gamme complète d'accessoires permettant de monter ces ventouses sur des vantaux tirants, poussants ou en verre est proposée.



Points forts

- Conforme NF S 61 937
- Force de retenue 300 daN
- Pour portes intérieures et/ou donnant vers l'extérieur
- 12 ou 24 V DC
- Contact Hall intégré
- Contact Reed intégré
- Voyant d'état
- Éjecteur anti-rémanence intégré à la contreplaqué
- Existe en version double
- Capot de protection

Norme NF S 61 937

Convenant spécifiquement à une pose en applique sur une porte d'issue de secours, la ventouse électromagnétique VELMAG® EF300CTC a obtenu un procès-verbal de conformité à la norme NF S 61-937 (lorsqu'elle est configurée en 24V DC).

Accessoires de pose

Une gamme complète d'accessoires permettant de monter cette ventouse sur des vantaux tirants, poussants ou en verre est proposée par SEWOSY afin de mettre en œuvre le dispositif adéquat.

Contacts et voyant d'état

Un contact Hall d'état comprenant une diode électroluminescente, (LED) permet d'envoyer un report d'information à un tableau de bord ou un organe de gestion sur l'état verrouillé ou déverrouillé de la ventouse. Si elle est déverrouillée, un voyant rouge s'allume ; dans le cas contraire, ce voyant est vert. Le pouvoir de coupure de ce contact ne peut excéder 24V DC et 2 ampères.

Un second contact dont le pouvoir de coupure est de 24V DC - 0,5 A est intégré dans le modèle EF300CTC-R. Il s'agit d'un contact REED, permettant de détecter la position de la porte (ouverte ou fermée).

Technologie E-PLATES

Le verrouillage plus efficace que les ventouses EF300 grâce à la technologie E-PLATES qui permet une la régularité du champ magnétique.

Installation et robustesse

En plus d'une grande simplicité de pose, les ventouses de la gamme EF300 disposent d'un raccordement par bornier à vis.

Le boîtier est fabriqué en aluminium satiné et est équipé d'un dispositif anti-démontage qui minimise les risques de vandalisme.

Système anti-rémanence

La sécurité est renforcée par la présence d'un éjecteur dans la contreplaqué.

La rémanence créée par l'alimentation permanente ralentit en effet le déverrouillage lorsqu'il y a interruption du courant dans la ventouse électromagnétique.

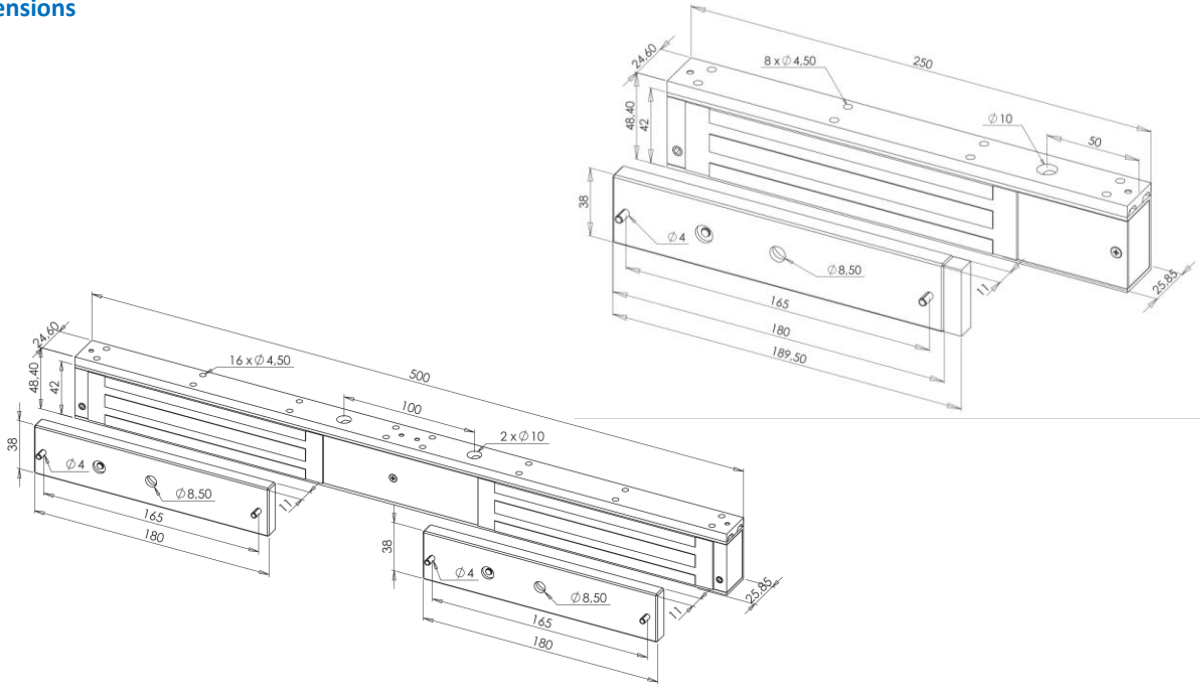
Ce système anti-rémanence permet de neutraliser le champ magnétique et d'accélérer le déverrouillage.

Ventouses électromagnétiques applique

Pose en applique, 300 daN, 12-24 V DC, NF S 61-937

SYEF300

Dimensions



Caractéristiques Techniques

Références SEWOSY	EF300	EF300 CTC	EF300 CTC R	EF300 2	EF300 2 CTC
Références ACCOR	SYEF300	SYEF300CT	SYEF300CTR	SYEF3002	SYEF3002CT
Pose	Applique				
Force de retenue *	300 daN			2 x 300 daN	
Alimentation	<ul style="list-style-type: none"> 12 V DC (± 15 %) 480 mA (6 W) ou <ul style="list-style-type: none"> 24 V DC (± 15 %) 240 mA (6 W) 		<ul style="list-style-type: none"> 12 V DC (± 15 %) 520 mA (6,24 W) ou <ul style="list-style-type: none"> 24 V DC (± 15 %) 270 mA (6,48 W) 		<ul style="list-style-type: none"> 12 V DC (± 15 %) 2 x 480 mA (2 x 6 W) ou <ul style="list-style-type: none"> 24 V DC (± 15 %) 2 x 240 mA (2 x 6 W)
Contact(s) intégré(s)	-	Hall 24 V DC / 2 A (FRANCE : T.B.T.S.)	<ul style="list-style-type: none"> Hall 24 V DC / 2 A (FRANCE : T.B.T.S.) Reed 24 V DC / 0,5 A 	-	Hall 24 V DC / 2 A (FRANCE : T.B.T.S.)
Voyant	-	oui	-	-	-
Conformités	<ul style="list-style-type: none"> NF S 61 937, CNPP PV N° SD 230002 (sauf EF300CTCR) MPA, Nr. P-120001624.15 02/03/2004 				
Accessoires	<ul style="list-style-type: none"> Equerre de fixation L ajustable : EF300L Equerre de fixation Z ajustable : EF300Z Support de pose pour contreplaque : EF300SCP Kit U pour ouvrant en verre : EF300UZAP Capot de protection : EF300C 				
Indices de protection	IP 42				
Température de fonctionnement	De -10 à +55 °C				
Dimensions (L x H x P) en mm	Voir schéma détaillé				
Poids	2 Kg			4 Kg	

* Forces de retenue maximales pour des mises en œuvre respectant les conditions de pose optimales



ACCOR SOLUTIONS
2 Rue Léonard de Vinci - 91200 Le Plessis-Pâte
Tel. +33 (0)1 60 85 64 62

www.accor-solutions.com