

Module de temporisation pour ventouse

Relais temporisé, 12/24 V DC, de 1 à 60 sec, commande par rupture de courant

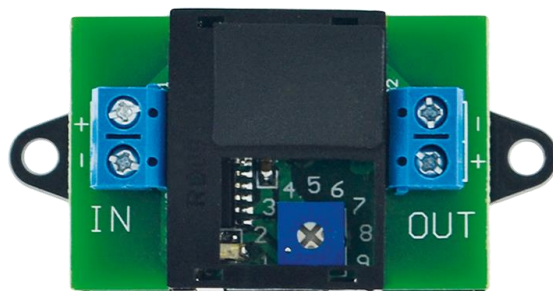


IXTM200S

Le module relais TM200S est conçu pour gérer la temporisation de l'ouverture d'une porte verrouillée électriquement par une ventouse électromagnétique.

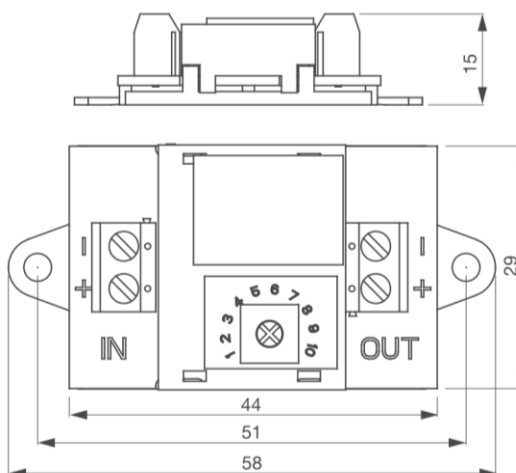
Son raccordement facilite son intégration entre le bouton poussoir de commande d'ouverture et la ventouse ou le bandeau ventouse électromagnétique.

La temporisation est réglable de 1 à 60 secondes.



Points forts

- Multi-tensions 12 à 24 V DC
- Temporisation réglable de 1 à 60 secondes
- Pour verrouillage à rupture de courant
- Sortie alimentée



Caractéristiques Techniques

Référence	TM200S
Alimentation	De 12 à 24 V DC
Consommation au repos / en action	<ul style="list-style-type: none"> ▪ Repos : 2 mA ▪ Action : 75 mA
Commande	<ul style="list-style-type: none"> ▪ Par coupure de tension ▪ Pouvoir de coupure max 24 V DC / 5 A
Sortie	Sortie alimentée
Plage de temporisation	Réglable de 1 à 60 secondes
Dimensions (L x H x P)	58 x 29 x 15 mm
Poids	20 g

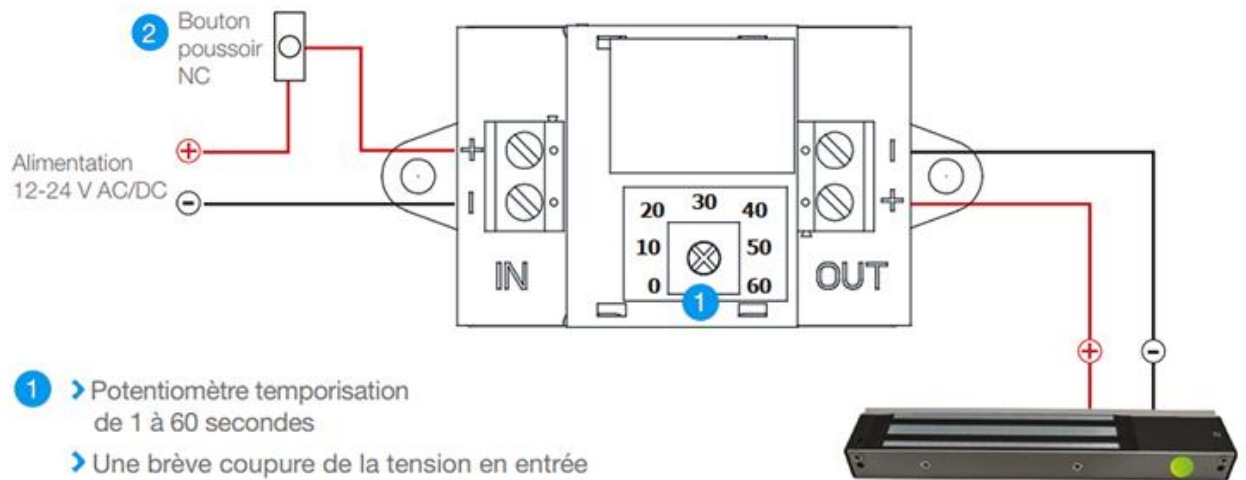
Module temporisation pour ventouse

Relais temporisé, 12/24 V DC, de 1 à 60 sec, commande par rupture de courant

IXTM200S

Raccordement

Raccordement dispositif de verrouillage électrique à rupture de courant (exemple : ventouse électromagnétique)



- 1 > Potentiomètre temporisation de 1 à 60 secondes
 - > Une brève coupure de la tension en entrée coupe la tension en sortie pendant la durée de temporisation programmée.
- 2 > Le bouton poussoir NC peut être remplacé par tout autre type de dispositif de commande disposant d'un contact NC (horloge, clavier à codes, lecteur de proximité,...).