

Gâche électrique universelle

Multi-tensions, émission / rupture, entraxe standard 52,3 mm, têtes inox



IXESU900 / IXSPC63 / IXSP62

L'utilisation d'une gâche électrique permet de déverrouiller une porte en appuyant simplement sur un bouton poussoir, via un interphone ou au travers d'un système de contrôle d'accès, sans devoir se déplacer jusqu'à la porte.

Les gâches électriques offrent un niveau de sécurité et de confort sans engager de gros travaux d'installation.

Plus besoin de choisir entre le mode de fonctionnement à rupture et à émission ou de l'alimentation, la gâche électrique Izyx ESU900 est universelle.

L'installation peut être complétée par l'ajout de têtes en acier inoxydable.



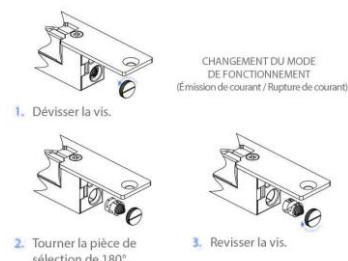
Points forts

- Multi-tensions 12/24 V - AC/DC
- Entraxe fixation standard 52,3 mm
- Fonctionnement universel
Émission / Rupture
- Version avec contact de position
- Têtes en acier inoxydable

Fonctionnement universel

En sortie d'usine, la gâche est paramétrée en mode de fonctionnement à émission de courant.

La modification du mode de fonctionnement à émission de courant en mode de fonctionnement à rupture de courant (et vice-versa) se fait très simplement.



Caractéristiques Techniques

	ESU900	ESU900X
Montage	Encastré	
Résistance à l'effraction	900 lbs*	
Mode de fonctionnement	Paramétrable à émission ou à rupture de courant	
Tension d'alimentation	12/24 V AC/DC	
Consommation	250 / 160 mA	
Durée maximale d'alimentation	<ul style="list-style-type: none"> ▪ Illimitée en DC ▪ Ne pas alimenter en AC en mode rupture 	
Type de demi-tour	Réglable	
Course de réglage du demi-tour	3 mm	
Contact de signalisation intégré	-	Oui
Pouvoir de coupure	-	30 V DC / 500 mA
Dimensions (L x H x P)	20 x 80 x 28 mm	
Poids	200 g	

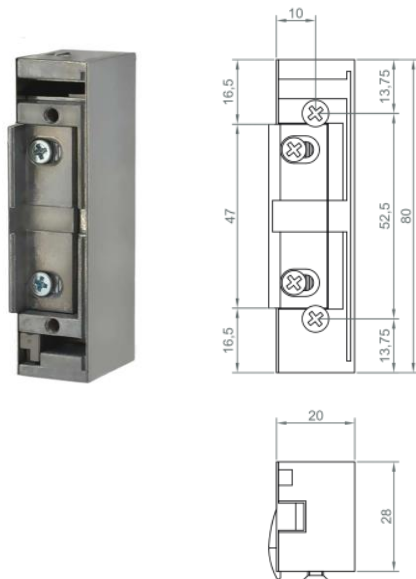
*Résistance théorique maximale, donnée à titre indicatif (1 lbs = 0,4535 Kg = 4,4482 Newton)

Gâche électrique universelle

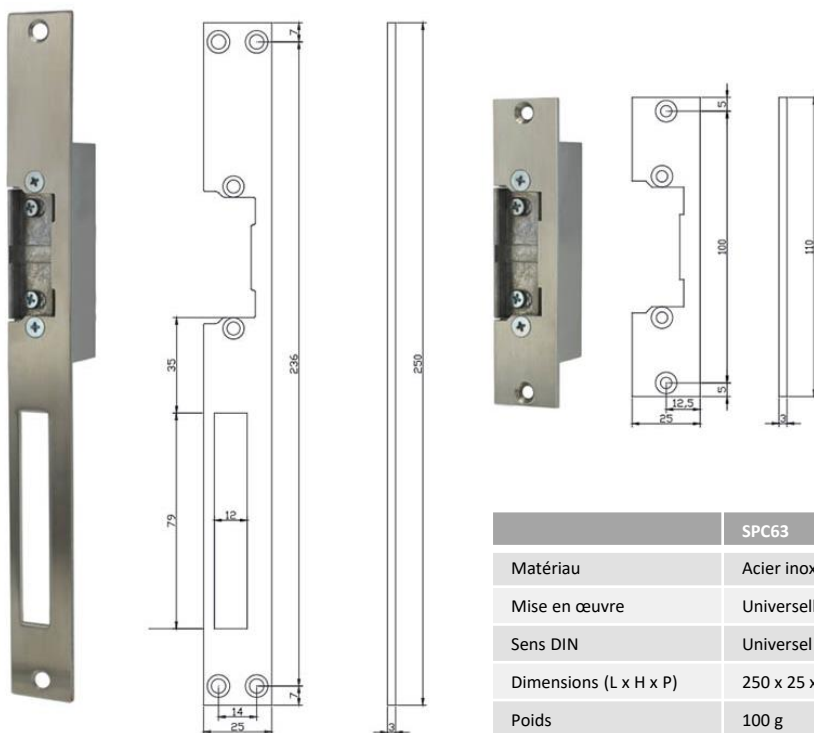
Multi-tensions, émission / rupture, entraxe standard 52,3 mm, têtes inox

IXESU900 / IXSPC63 / IXSPC62

Dimensions



Têtes



	SPC63	SP62
Matériau	Acier inoxydable	
Mise en œuvre	Universelle	
Sens DIN	Universel	
Dimensions (L x H x P)	250 x 25 x 3 mm	110 x 25 x 3 mm
Poids	100 g	50 g