

Pied pour borne de recharge eNext

Pied de montage au sol pour Wallbox Circontrol eNext



WB-ENEXTP

La borne Circontrol wallbox eNext est conçue pour être installée aussi bien à l'intérieur qu'à l'extérieur des maisons, des entreprises, dans des quartiers et parkings.

En l'absence de mur pour la fixer, le pied permet de poser la wallbox au sol de façon pratique et esthétique.

En aluminium, le piédestal de craint pas les intempéries.



Points forts

- Pose facile au sol pour 1 borne
- Compatible avec toutes les bornes Circontrol wallbox eNext
- En aluminium 5754
- Usage en intérieur et extérieur



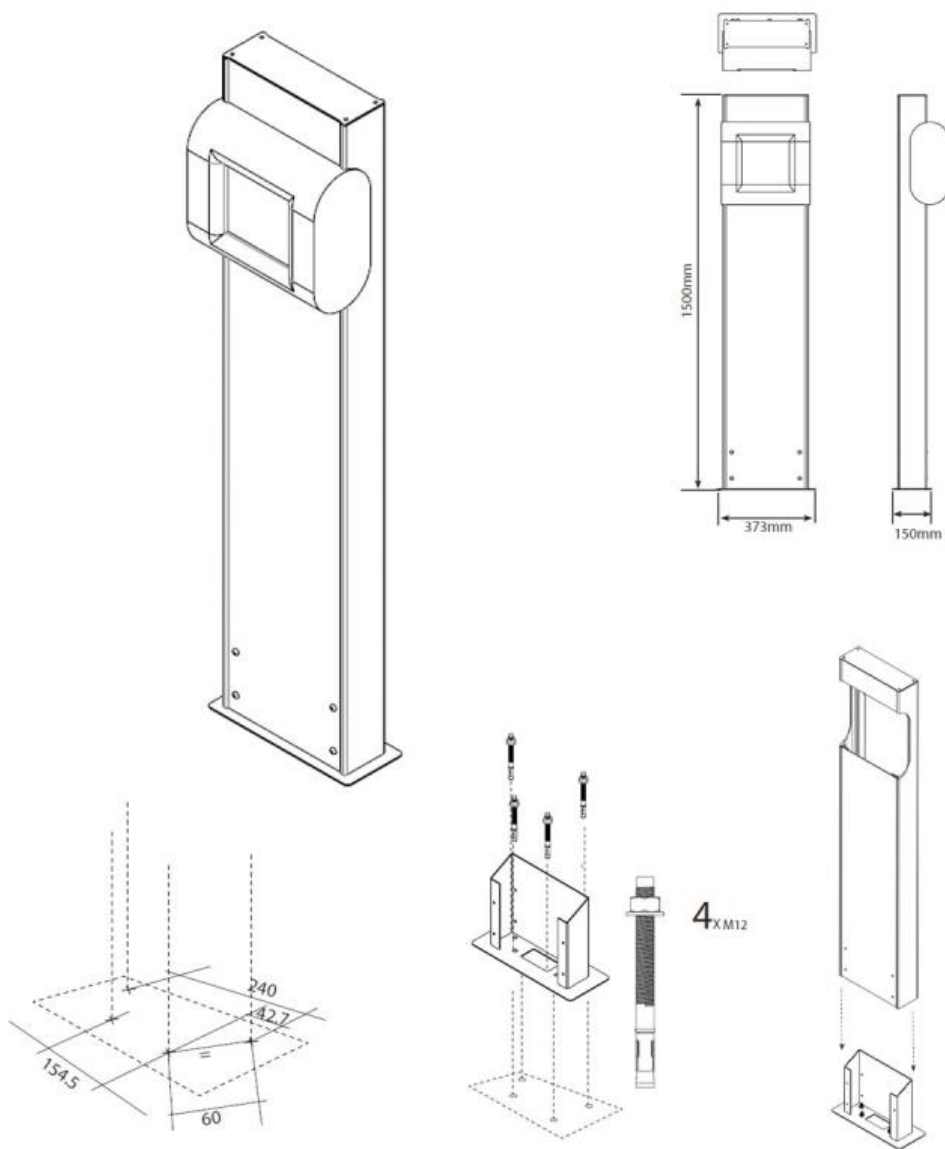
Caractéristiques Techniques

Compatibilité	Wallox Circontrol eNext
Montage	Fixation au sol à l'aide de 4 vis M12 (fournies)
Matériau	Aluminium 5754
Couleur	Blanc & gris foncé (RAL 7016)
Dimensions (L x H x P)	1500 x 373 x 150 mm
Poids	10 Kg

Pied pour borne de recharge eNext

Pied de montage au sol pour Wallbox Circontrol eNext

WB-ENEXTP



Caractéristiques Techniques

Compatibilité	Wallox Circontrol eNext
Montage	Fixation au sol à l'aide de 4 vis M12 (fournies)
Matériau	Aluminium 5754
Couleur	Blanc & gris foncé (RAL 7016)
Dimensions (L x H x P)	1500 x 373 x 150 mm
Poids	10 Kg