

# Compteur autonome Cumulus light

Système de comptage autonome pour 1 entrée - 1 sortie



F-CUMULUS-L

Le Cumulus Light est un système de comptage autonome pour parking avec une voie en entrée et en sortie.

Il permet l'affichage du nombre de place libres sur un afficheur externe et délivre un contact sec en cas de parking complet.

L'automate de comptage Cumulus est idéal pour les parkings isolés ne nécessitant pas d'être connectés ou pour les site de type déchèteries.



## Points forts

- Fonctionnement autonome
- Mise en route simple et rapide
- Gestion en local simplifiée avec l'afficheur LCD
- Sortie contact zone pleine
- Sortie bus pour afficheur matriciel externe
- Fabrication Suisse

## Fonctionnement

L'utilisateur peut programmer un nombre de places maximum dans la zone contrôlée. Ce nombre peut être modifié en tout temps par le clavier.

Chaque fois qu'un véhicule entre dans la zone, le compteur est décrémenté (moins 1) et à chaque sortie d'un véhicule, le compteur est incrémenté (plus 1).

Lorsque le compteur atteint la valeur zéro (zone complète) un relais est activé ; ce contact peut être utilisé pour bloquer l'accès (barrière, portail, ...).

En tout temps, l'utilisateur peut modifier le nombre de places disponibles dans la zone ainsi que la capacité maximale de la zone disponible.

## Mise en route simple et rapide

Le système est monté dans un coffret avec couvercle semi-transparent, passes câbles prémontrés.

## Afficheur dynamique

Une sortie sérielle RS-485 pour piloter un afficheur matriciel.

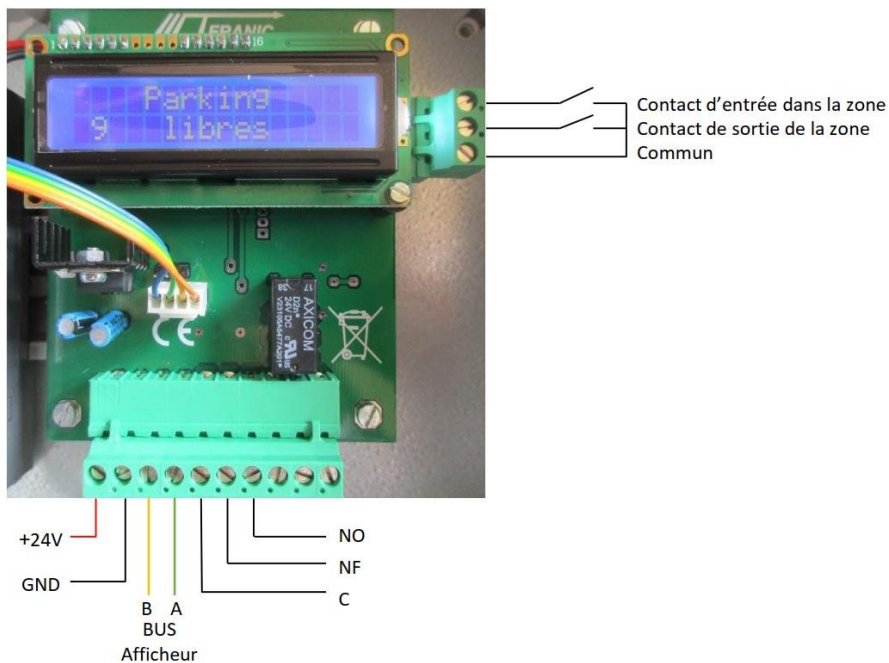


# Compteur autonome Cumulus light

Système de comptage autonome pour 1 entrée - 1 sortie

F-CUMULUS-L

## Raccordement



## Caractéristiques Techniques

Alimentation	230 V AC , 50 Hz
Consommation	2 W
Entrées de comptage	<ul style="list-style-type: none"><li>1 contact libre de potentiel pour l'entrée</li><li>1 contact libre de potentiel pour la sortie</li></ul>
Carte d'extension (option)	<ul style="list-style-type: none"><li>1 contact libre de potentiel pour l'entrée</li><li>1 contact libre de potentiel pour la sortie</li></ul>
Sortie relais	1 relais (max 24 VDC - 0.5 A) actif si zone pleine
Afficheur	1 bus RS485
Raccordement	Borniers à vis débrochables
Réglages	3 boutons en façade : <ul style="list-style-type: none"><li>Rouge : +1</li><li>Bleu : -1</li><li>Blanc : Validation</li></ul>
Affichage	Ecran LCD rétroéclairé 2 lignes - 16 caractères
Coffret	En ABS, étanche IP66, IK07
Dimensions (L x H x P)	192 x 164 x 87 mm



**ACCOR SOLUTIONS**  
2 Rue Léonard de Vinci - 91200 Le Plessis-Pâté  
Tel. +33 (0)1 60 85 64 62

[www.accor-solutions.com](http://www.accor-solutions.com)