

# Automate de comptage multizones

Compteur autonome, extensible, interface web, WiFi, LoRa



FCNUMX32



L'automate de comptage NUMX32 fonctionne en complète autonomie. Son architecture modulaire lui permet de s'adapter au mieux à chaque installation.

Des cartes d'extension MultIN lui ajoutent des points de comptage supplémentaires et l'extension VMultin permet de déporter un coffret de comptage pour optimiser les passages de câbles.

Les modules émetteur et récepteur radio LoRa permettent le dialogue sans fils avec des afficheurs dynamiques lorsque la liaison filaire est compliquée.

Une page web accessible en WiFi permet de gérer et d'ajuster les différents compteurs. Le raccordement LAN est possible en option.

## Points forts

- Fonctionnement autonome
- Modulaire et extensible
- Interface web intégrée
- Connexion WiFi ou LAN
- Coffret de comptage déporté
- Liaison radio LoRa pour afficheurs
- 2 sorties bus pour afficheurs
- Fonctionnement personnalisé
- Fabrication Suisse

## Extensions point de comptage

- Le module de comptage NUMX32 est connecté via le bus I2C à des cartes d'entrées MultIN 4, 8 ou 16 entrées.
- On peut connecter jusqu'à 3 cartes MultIN.
- Le port RS485/M permet de connecter un module distant VMultIN et ajouter jusqu'à 3 cartes MultIN supplémentaires.

## Bus afficheurs

Les ports RS485/A1 et RS485/A2 permettent de connecter deux départs bus indépendants vers des afficheurs à messages variables.

## Extensions afficheurs radio

Les modules d'extensions sans-fil TXLoRa et RxLoRa transmettent les valeurs de comptage à des afficheurs distants via le protocole radio LoRa.

## Mise en route simple et rapide

Les automates sont livrés préconfigurés et précablés selon le cahier des charges. Le système de comptage est donc Plug & Play.

## WiFi et extension LAN

- Le réglage des valeurs des compteurs se fait directement via une page web intégrée au module NUMX32.
- La connexion s'établit via le réseau wifi de l'automate.
- L'accès à la page est possible depuis un PC ou un smartphone.
- Si l'on veut connecter le module NUMX32 sur le réseau LAN câblé du client, il faut ajouter le module Wifi to LAN.

## Personnalisation

Une programmation personnalisée de l'automate de comptage peut être réalisée pour répondre à un fonctionnement spécifique du client.



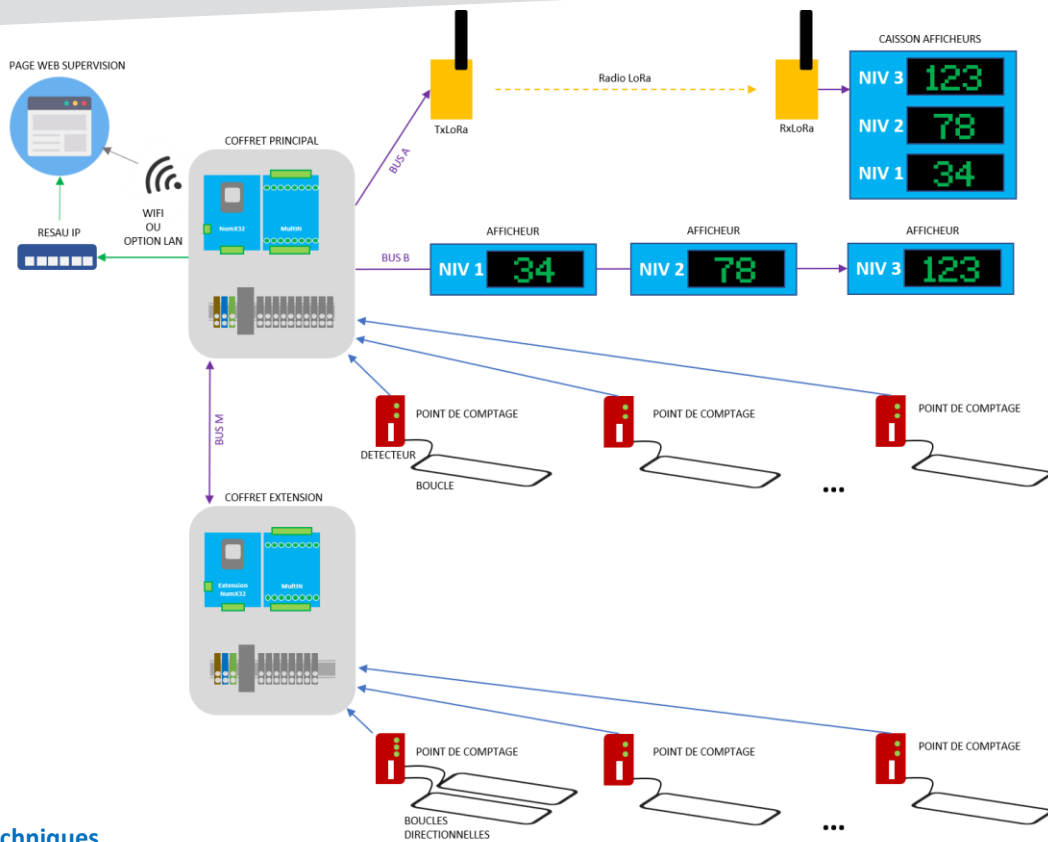
PRODUIT EN SUISSE

# Automate de comptage multizones

Compteur autonome, extensible, interface web, WiFi, LoRa

FCNUMX32

## Principe général



## Caractéristiques Techniques

<b>Alimentation</b>	<ul style="list-style-type: none"> <li>230 V AC, 50 Hz</li> <li>Alimentation secure 24 V DC en option</li> </ul>
<b>Consommation</b>	500 mA max
<b>Contacts I/O</b>	<ul style="list-style-type: none"> <li>Entrées contact sec optocouplées, jusqu'à 64 points de comptage</li> <li>Entrée contact SSI pour afficher un message type 'INCENDIE' ou 'INTERDIT' en rouge sur tous les afficheurs</li> <li>Sorties relais pour blocage des barrières si zones pleines</li> </ul>
<b>Zones de comptage</b>	8 zones de comptage extensibles à 16
<b>Afficheurs</b>	2 sorties bus RS485 protégés pour panneaux à message variables PMV
<b>Module d'extensions</b>	<ul style="list-style-type: none"> <li><b>MultIN 4</b> : ajoute 4 contacts de comptage</li> <li><b>MultIN 8</b> : ajoute 8 contacts de comptage</li> <li><b>MultIN 16</b> : ajoute 16 contacts de comptage</li> <li><b>MultOUT</b> : ajoute 8 sorties relais</li> <li><b>VMultIO</b> : permet de déporter jusqu'à 3 modules MultIN ou MultOUT</li> <li><b>TxLora - RxLora</b> : émetteur et récepteur radio pour créer une liaison sans fils avec des afficheurs</li> <li><b>WiFi vers réseau LAN</b> : permet la connexion de l'automate au réseau LAN</li> </ul>
<b>Connexion</b>	<ul style="list-style-type: none"> <li>Hot Spot WiFi</li> <li>LAN en option</li> </ul>
<b>Gestion</b>	<p>Page web HTML intégrée :</p> <ul style="list-style-type: none"> <li>Visualisation des compteurs</li> <li>Modification des capacités</li> <li>Ajustement du comptage : nombre de véhicules présents ou de places disponibles restantes</li> </ul>
<b>Raccordement</b>	Borniers rapides
<b>Coffret</b>	En ABS, étanche IP66, IK07
<b>Dimensions (L x H x P)</b>	<ul style="list-style-type: none"> <li>version 4, 8 et 16 contacts : 291 x 241 x 90 mm</li> <li>version 32 contacts : 341 x 291 x 128 mm</li> </ul>
<b>Poids</b>	2 kg