

Barrière IR 30m 4 canaux AX-100TF

Barrières infrarouges actives (AIR) extérieur de 30m filaire



D-AX-100TF



La barrière de détection Optex AX-100TF est une barrière infrarouge actifs (AIR) compacte et étanche IP65, offrant une détection stable de haute performance en intérieur et extérieur.

Ces caractéristiques évitent les fausses alarmes causées par des conditions climatiques difficiles et permettent une utilisation dans de multiples applications.

La barrière AX-100TF est conçue pour protéger les allées, les zones ouvertes et les petits périmètres.

Elle dispose de quatre canaux sélectionnables permettant de les empiler facilement dans des tours de faisceaux.

Points forts

- Portée de 30 m
- Étanche IP65
- 4 fréquences sélectionnables
- Durée de coupure du faisceau réglable
- Disqualification environnementale
- Mémoire d'alarmes
- Stabilité contre des perturbations supérieurs à 14 kV
- Fonctionnement avec perte de 99% du signal
- Contrôle automatique du Gain A.G.C.

Alignement simple

Il faut que l'alignement entre l'émetteur et le récepteur soit parfait pour optimiser le fonctionnement des barrières.

Grâce à une LED de contrôle de l'alignement du rayon infrarouge, l'installation de la barrière Optex AX-100TF ne prend que quelques minutes. La distance entre les deux bornes est d'au maximum 60 mètres.

Technologie multifaisceaux

La barrière ne se déclenche que lorsque deux de ses faisceaux sont coupés. Cette technologie permet d'éviter les alertes intempêtes provoquées par des perturbations extérieures telles qu'un buisson qui bouge à cause du vent ou le passage d'un animal.

Résistant aux intempéries

Offrant un indice de protection IP65, le boîtier de l'AX-100TF a été conçu pour résister à l'eau et à la poussière. La casquette placée sur le capot avant empêche le givre de se fixer sur le capot et d'affecter potentiellement la puissance du signal. Les deux détecteurs infrarouges sont également équipés d'un relais et d'un absorbeur spécifiques pour les protéger de la foudre.

Barrière IR 30m 4 canaux AX-100TF

Barrières infrarouges actives (AIR) extérieur de 30m filaire

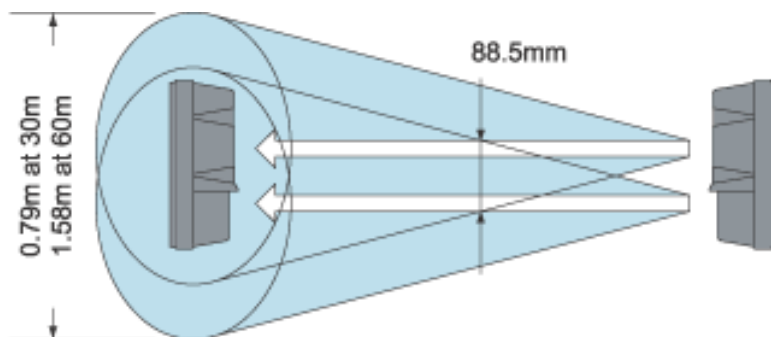
D-AX-100TF

La barrière infrarouge OPTEX AX-100TF possède 2 faisceaux multi-canal.

De courte portée, les rayons infrarouges de la barrières de détection extérieure peuvent aller jusqu' à 30 mètres.

En cas de tentative d'intrusion, la barrière infrarouge lancera immédiatement l'alerte au système de sécurité relié.

D'indice IP65 (hermétique à la poussière et résistant aux jets d'eau) et de capacité à contrôler les fausses alertes dues aux conditions météorologiques, ces détecteurs infrarouges vous assurent une qualité de détection d'intrusion par tous les temps.



Caractéristiques Techniques

Alimentation	De 10,5 à 28 V DC
Consommation	44 mA (émetteur + récepteur)
Méthode de détection	Infrarouge Actif (AIR)
Portée maximum du faisceau	300 m
Portée maximum d'utilisation	30 m
Fréquence	4 canaux sélectionnables
Temps de coupure du faisceau	Sélectionnable entre 50, 100, 250 et 500 msec
Durée alarme	2 sec (± 1) nominal
Sortie alarme	Relais 28 V DC - 0,2 A maximum (N.C. et N.O.)
Sortie DQ (disqualification)	Relais 28 V DC - 0,2 A maximum (N.C.)
Contact autoprotection	Actif quand le capot est ouvert, enlevé
Sortie autoprotection	Relais 28 V DC - 0,2 A maximum (N.C.)
Angle d'alignement	<ul style="list-style-type: none">± 90 ° Horizontal± 5 ° Vertical
Indice de protection	IP : 65 (EN 00529)
Montage	Mural et sur poteaux
Température de fonctionnement	<ul style="list-style-type: none">De -35 à +60 °C / 95 % d'humidité ambiante maximum sans condensationUtilisation du module chauffage HU-3 pour les températures inférieures à -25 °C
Dimensions (L x H x P)	170 x 65 x 69,5 mm
Poids	700 g