

Contact magnétique sabot 450FR

Détecteur d'ouverture sabot pour porte de garage NFA2P ***



DI-CM450FFR

Le contact magnétique d'ouverture type sabot 450-FR a été spécialement conçu pour être utilisé sur des portes de garages basculantes mais aussi sur les rideaux et stores métalliques.

Il est équipé d'un câble sous gaine métallique de 1,2 mètre.

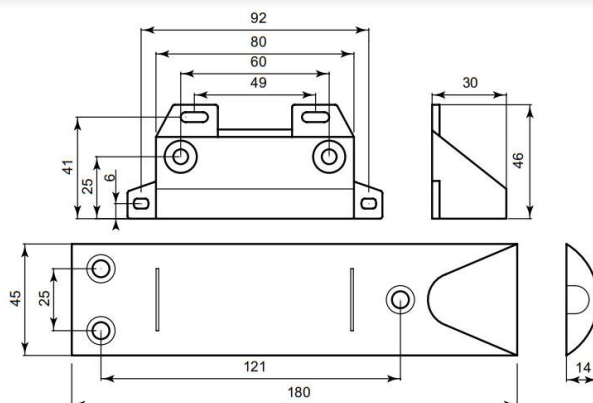
L'espace entre contact et aimant permet de protéger des ouvertures et fermetures ayant un ajustement variable : Y= 35 / 20 mm X = 20 mm.

Certifié NFA2P 3 boucliers.



Points forts

- Etanche IP65
- Robuste en aluminium
- Auto protégé
- NF A2P 3 Boucliers
- Large espacement
- Adapté aux portes de garage, portail, rideaux métalliques
- Installation tertiaire et industrielle



Caractéristiques Techniques

Mode de pose	Montage en saillie
Matériau	Aluminium
Raccordement	Câble 1,2 m - 4 conducteurs (contacts alarme et autoprotection)
Espacement Y/Y/X	35 / 20 / 25 mm
Type de contact	<ul style="list-style-type: none"> ▪ Normalement fermé NF ▪ Tension maximum 49 V ▪ Courant maximum 1 A ▪ Puissance maximum 10 W
Certification	NFa2p 3 Boucliers
Indice de protection	IP65
Température de fonctionnement	De -25 à +55 °C
Dimensions (L x H x P)	<ul style="list-style-type: none"> ▪ Contact : 180 x 45 x 14 mm ▪ Aimant : 104 x 46 x 30 mm
Poids	380 g