

Détecteur intérieur longue portée

Détecteur IRP à lentille réversible 21m x 21m 90° ou longue portée 45m x 10m



D-CX702MKII

Le radar Optex CX-702 MKII est équipé d'une lentille à double usage permettant de choisir entre une détection grand angle ou à longue portée de type « rideau » pour protéger les longs couloirs ou les zones étroites dans les bureaux, les entrepôts ou les sites de fabrication.

Le double blindage conducteur du radar CX-702 MK II en fait un détecteur très stable même dans des conditions de forte luminosité. Il possède un double pyro-élément pour une fiabilité renforcée.

Certifié EN50131-2-2 grade 2



Points forts

- Optique à double usage : Grand angle ou Longue portée
- Lentille multi-focus scellée (brevetée)
- Double pyroélément pour une fiabilité renforcée
- Double blindage du capteur breveté incluant une immunité aux clignotants, aux phares de voiture et RFI
- Compensation de la température
- Optique scellée
- Conception de la lentille sphérique
- Réglage de l'angle de la lentille en 3 niveaux
- Compteur d'impulsions
- EN50131-2-2 grade 2

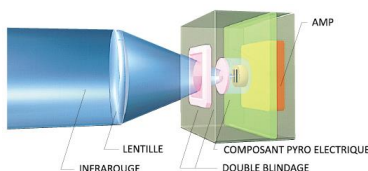
Optique Multi-Focus (brevetée)

Le champ de détection hautement fiable et précis du CX-702 MKII conserve sa sensibilité sur toute la zone de détection, même lorsque la température est élevée ou dans des environnements à faible contraste thermique. L'optique Multi-Focus crée une densité importante de zones verticales, deux à trois fois supérieure aux IR passif classiques. Ces grandes zones capturent l'intégralité d'une masse corporelle et permettent de détecter la plus petite variation de température par rapport à l'environnement. De plus, la densité de détection verticale a été améliorée pour prendre en compte les zones mortes créées par les cloisons ou les meubles.



Double blindage conducteur

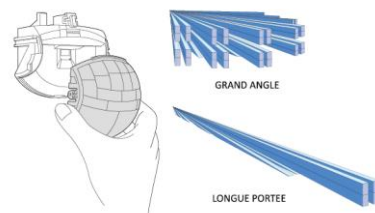
En utilisant notre double blindage conducteur, la perturbation de la lumière visible et les interférences radio peuvent être bloquées.



Lentille à double usage

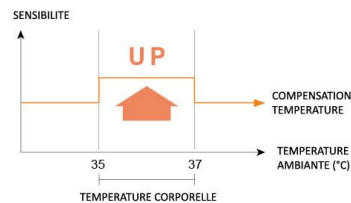
En faisant simplement tourner la lentille sphérique, vous pouvez choisir entre les modes Grand Angle et Longue Portée.

Le détecteur Optex CX-702 MKII assure instantanément une détection fiable et précise pour chaque configuration.



Compensation de température

Le circuit de compensation de la température offre une détection stable dans des conditions de température élevée où la température ambiante est proche de celle du corps humain. Cette fonction assure une protection élevée contre les fausses alarmes tout en fournissant une détection précise en ajustant automatiquement sa sensibilité en fonction de la température ambiante.

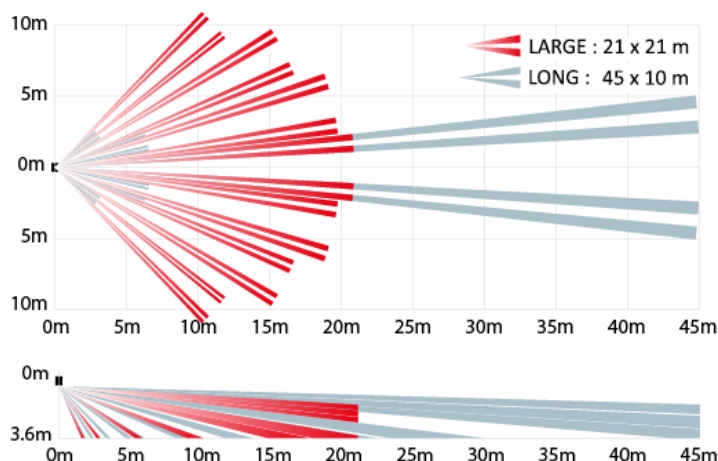
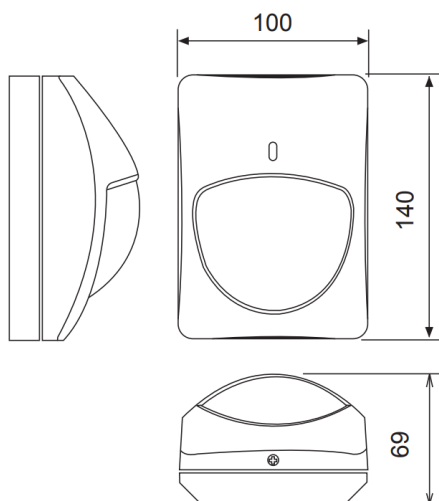


Détecteur intérieur longue portée

Détecteur IRP à lentille réversible 21m x 21m 90° ou longue portée 45m x 10m

D-CX702MKII

Le radar IRP Optex CX-702 MKII est équipé d'une lentille à double usage permettant de choisir entre une détection grand angle ou à longue portée de type « rideau » pour protéger les longs couloirs ou les zones étroites dans les bureaux, les entrepôts ou les usines.



Caractéristiques Techniques

Alimentation	De 9,5 à 16 V DC
Consommation	17 mA typique, 19 mA maximum à 12 V DC
Méthode de détection	Infrarouge Passif (PIR)
Couverture	Grand angle : 21 m sur 21 m avec un angle de 90 ° Longue portée : 45 m sur 10 m
Zones de détection	Grand angle : 136 zones Longue portée : 44 zones
Hauteur de pose	De 1,5 à 3,6 m
Sensibilité	1,6 °C à 0,6 m/s et 2,4 m de hauteur de pose
Vitesse de détection	De 0,3 à 1,5 m/s
Durée de l'alarme	~ 2,5 s
Sortie alarme	Relais 28 V DC - 0,2 A maximum (N.C.)
Contact autoprotection	Contact NC (actif quand le capot est enlevé)
Sortie autoprotection	Relais 28 V DC - 0,1 A maximum (N.C.)
Compteur d'impulsions	Sélectionnable 2 ou 4 impulsions en 20 s
Temps de démarrage	~ 60 s (clignotement du voyant)
Interférence RF	Aucune alarme à 10 V/m
Indice de protection	<ul style="list-style-type: none">IP : 30IK : 04Montage en intérieur
Options	<ul style="list-style-type: none">Support multi-angle pour montage muralSupport multi-angle pour montage plafond
Température de fonctionnement	De -20 à +50 °C / 95 % d'humidité ambiante maximum sans condensation
Dimensions (L x H x P)	100 x 140 x 69 mm
Poids	200 g