

Poignée électronique sans fil Aperio

Poignée RFID Aperio H100 pour serrures Euro en intérieur



AA-H100L/R

Aperio® H100 fait rentrer la capacité et la flexibilité du contrôle d'accès sans fil dans une fine poignée design alimentée sur pile.

Grâce à une mise en place facile en lieu et place des poignées existantes et une compatibilité avec toutes les technologies RFID hautes fréquences, la nouvelle poignée Aperio® H100 permet d'augmenter le niveau de sécurité à moindre coût sur toutes les portes sensibles, lieux de stockage, archives, bureaux et salles de réunion.



Points forts

- Aucun câblage, remplace les poignées existantes
- Accès contrôlé en entrée et sortie libre
- Technologie MIFARE, DESFIRE, iCLASS, SEOS
- Intégration à ICT ProtegeWX et ProtegeGX
- Autonomie jusqu'à 4 ans pour 30 cycles journaliers
- Leds de visualisation tricolores

Technologie RFID

Haute-Fréquence Multiclass :

- iCLASS® / ISO 14443B
- iCLASS® Seos
- MIFARE® Classic
- MIFARE® Plus
- MIFARE® DESFire® EV1

Installation facile

- La poignée H100 existe en version droite et gauche.
- Elle peut être utilisée avec la plupart des serrures encastrées européennes DIN sur des portes bois, métal et à profil aluminium (et portes verre avec lockcase standard)

Intégration

- La poignée électronique sans fil Aperio® H100 peut être intégrée dans n'importe quel système de contrôle d'accès centralisé comme ICT Protege WX ou GX sans qu'il soit nécessaire de modifier la porte.
- La poignée Aperio H100 est discrète avec son design contemporain et son encombrement minimum.

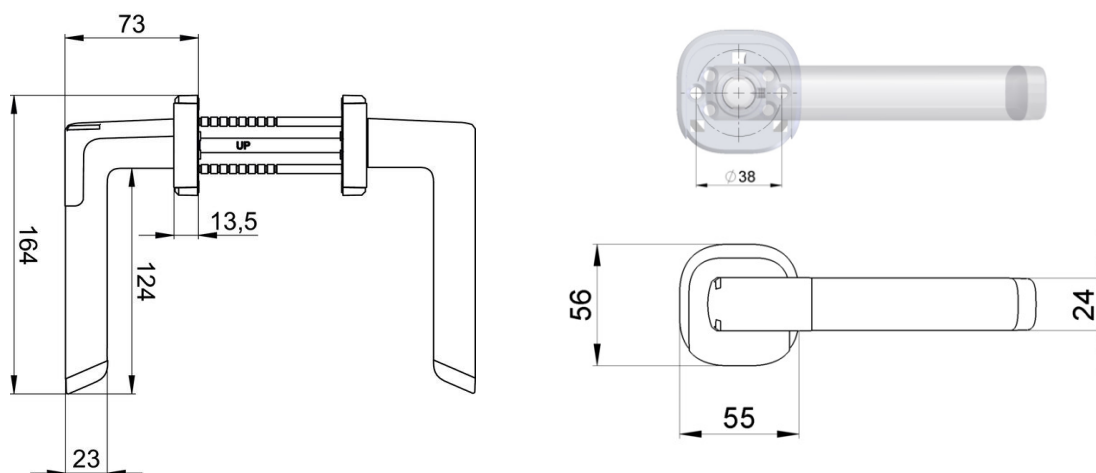
Fonctionnement intuitif

- La béquille extérieure tourne librement sans l'autorisation du contrôle d'accès tandis que la béquille intérieure est toujours embrayée.
- Toutes les fonctions et l'électronique se situent du côté extérieur de la porte.

Poignée électronique sans fil Aperio

Poignée RFID Aperio H100 pour serrures Euro en intérieur

AA-H100L/R



Caractéristiques Techniques

Alimentation	1 pile lithium 3 V CR123A
Autonomie	4 ans pour 30 cycles par jour
Compatibilité	<ul style="list-style-type: none">▪ Pour portes de 35 à 80 mm d'épaisseur▪ Possibilité d'adaptation sur portes inférieures à 35mm avec les rondelles vendues en accessoire▪ Carré de 7mm et 8mm fourni avec adaptateur de 7-8 mm (Les carrés de 9mm sont à commander séparément)
Lecteur RFID	<ul style="list-style-type: none">▪ Technologies : iCLASS®/ISO 14443B; iCLASS® Seos; MIFARE® Classic; MIFARE® Plus; MIFARE® DESFire® EV1▪ Lecture : UID / Sector / Block / Application / File▪ Distance de lecture : < 4 cm
Communication radio	<ul style="list-style-type: none">▪ Protocole IEEE 802.15.4 (2.4 GHz)▪ Chiffrement AES 128 bits▪ Jusqu'à 25m de portée en fonction de la configuration du bâtiment entre le Hub et le lecteur RFID
Indicateurs	LED (rouge / vert / orange)
Finition	Chrome satin
Loquet	<ul style="list-style-type: none">▪ Forme L▪ Forme U avec adaptateur (accessoire)
Agréments	<ul style="list-style-type: none">▪ CE▪ EN1906: 26-B010B
Indice de protection	IP 42
Température de fonctionnement	De 0 à +55 °C, Taux humidité < 85 % (sans condensation), montage sur portes intérieures
Dimensions	56 x 55 x 13,5 mm (Dimensions rosace H x L x D)
Poids	1,260 Kg