

Béquille électronique sans fil Aperio

Ensemble béquille Basic RFID Aperio profil E100 Euro intérieur



AA-E100

Sécurisez vos portes intérieures sans fil avec des béquilles certifiées DIN/EN.

Des lecteurs RFID sont intégrés dans les béquilles Aperio.

Différentes versions sont disponibles : avec ou sans clavier, avec ou sans fonction de confidentialité.

La béquille E100 est le choix idéal pour des portes intérieures avec un trafic moyen à haut.

La béquille Aperio E100 offre une combinaison pratique entre sortie libre depuis l'intérieur et verrouillage automatique depuis l'extérieur.



Points forts

- Aucun câblage, remplace les poignées existantes
- Accès contrôlé en entrée et sortie libre
- Technologie MIFARE, DESFIRE, iCLASS, SEOS
- Intégration à ICT ProtegeWX et ProtegeGX
- Autonomie jusqu'à 4 ans pour 30 cycles journaliers
- Leds de visualisation tricolores

Compatibilité

La béquille Aperio® E100 est compatible avec de nombreuses technologies RFID, incluant :

- iCLASS® / ISO14443B
- iCLASS® SE, Seos®
- MIFARE® Classic, Plus EV1
- DESFire EV1, SE
- Legic®

et avec les profils de portes les plus répandus : Européen, Scandinave, Finlandais et Suisse.

Identification renforcée

La version avec clavier permet à la béquille Aperio E100 d'avoir une authentification multi-facteurs.

Avec la béquille Aperio à clavier, les administrateurs peuvent configurer jusqu'à trois niveaux d'identification :

- PIN uniquement
- RFID uniquement
- PIN + RFID

Version premium

Version de sécurité supérieure jusqu'au grade 3 (EN 1906) avec des approbations sur le feu (DIN18273), l'utilisation comme issue de secours (EN179) et la sécurité.

Intégration

La béquille électronique sans fil Aperio® E100 peut être intégrée dans n'importe quel système de contrôle d'accès centralisé comme ICT Protege WX ou GX sans qu'il soit nécessaire de modifier la porte.

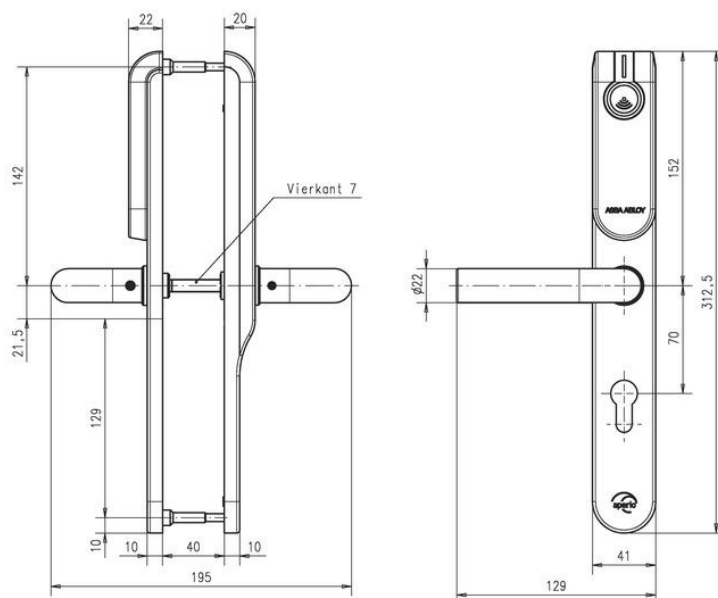
Principe de fonctionnement

- La poignée extérieure de la béquille est inactive tandis que la poignée intérieure reste engagée.
- Les composants RFID et radio sont contenus dans la poignée extérieure. Les composants électroniques relatifs à la sécurité sont intégrés dans la poignée intérieure.
- Les communications entre la béquille et le hub sont faites en radio et du Hub jusqu'au système de contrôle d'accès, en filaire grâce à un bus RS485 ou un réseau TCP/IP

Béquille électronique sans fil Aperio

Ensemble béquille Basic RFID Aperio profil E100 Euro intérieur

AA-E100



Caractéristiques Techniques

Alimentation	1 pile lithium 3 V CR123A
Autonomie	30 ouvertures par jour pendant 49 mois
Compatibilité	<ul style="list-style-type: none">▪ Epaisseur de la porte : Ouvrant entre 40 et 100 mm d'épaisseur, par incréments de 5 mm▪ Entraxe 72 mm, 92 mm▪ Carré 9 mm▪ Loquet : Forme U
Lecteur RFID	<ul style="list-style-type: none">▪ Technologies : iCLASS®/ISO 14443B; iCLASS® Seos; MIFARE® Classic; MIFARE® Plus; MIFARE® DESFire® EV1▪ Lecture : UID / Sector / Block / Application / File▪ Distance de lecture : < 4 cm
Communication radio	<ul style="list-style-type: none">▪ Protocole IEEE 802.15.4 (2.4 GHz)▪ Chiffrement AES 128 bits▪ Jusqu'à 25m de portée en fonction de la configuration du bâtiment entre le Hub et le lecteur RFID
Indicateurs	LED (rouge / vert / orange)
Finition	Inox Brossé (ST)
Agréments	<ul style="list-style-type: none">▪ CE▪ EN179▪ EN1906▪ DIN18273
Indice de protection	IP 54
Température de fonctionnement	De -25 à +60 °C, Taux humidité < 85 % (sans condensation), montage sur portes intérieures
Dimensions	312 x 41 x 10-20 mm
Poids	