

Lecteur de badge Stid Architect Arc One

ARC One - Lecteur étroit 13,56 MHz Mifare DESFire® EV2



PRX-ARC1

Le Stid ARC One est le plus compact des lecteurs sécurisés de badges RFID MIFARE® DESFire® EV2.

Ce lecteur étroit est spécialement conçu pour être installé dans les espaces nécessitant un faible encombrement comme sur les montants de portes.



Points forts

- Format étroit
- Haute sécurité, certification CSPN et conforme RGS et ANSSI
- Compatible Mifare et Desfire
- Protection IP65
- Anti-vandale IK10
- Couleur personnalisable

Design

- Immédiatement reconnaissables, les lecteurs Architect® One ont un design à la fois dynamique et élégant par leurs lignes nobles et épurées.
- Grâce aux nombreuses possibilités de personnalisation, STid vous donne l'opportunité de personnaliser votre propre lecteur afin de l'adapter aux couleurs de votre société et de l'intégrer à son environnement d'installation.

Haute sécurité

- STid est le premier constructeur RFID à recevoir la Certification de Sécurité de Premier Niveau (CSPN). Elle garantit un savoir-faire unique ainsi qu'une parfaite maîtrise technologique et sécuritaire dans toutes vos architectures d'accès.
- Le lecteur Architect® One exploite les dernières technologies de puces sans contact MIFARE® avec les nouveaux dispositifs de sécurisation des données.
- Il permet d'utiliser des algorithmes de sécurité publics (3DES, AES, SHA...) conformes aux recommandations RGS de l'ANSSI.

Intégration

- Les dimensions optimisées du lecteur de badges Stid Arc One et son design garantissent une parfaite intégration, quel que soit l'environnement d'installation et sans spacer (y compris sur métal).
- Le câble avec sortie connecteur débrochable ou directe et ses oblongs circulaires lui confèrent une grande souplesse d'installation.

Robustesse

Conçu pour repousser les limites, le design du lecteur Architect® One lui confère une grande robustesse en environnements difficiles (niveau IP65) ainsi qu'un haut niveau de résistance au vandalisme (IK10).

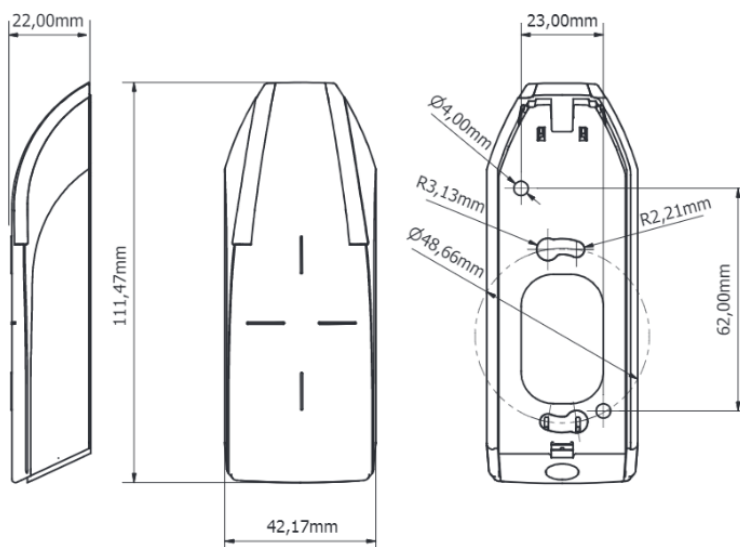
Autoprotection

Le système anti-arrachement innovant par capteur de mouvement protège les données sensibles en permettant d'effacer les clés d'authentification (solution brevetée). Contrairement aux solutions existantes du marché, la fiabilité de l'accéléromètre évite tout contournement du système.

Lecteur de badge Stid Architect Arc One

ARC One - Lecteur étroit 13,56 MHz Mifare DESFire® EV2

PRX-ARC1



Caractéristiques Techniques

Alimentation	12 V DC (de 9 à 15 V DC)
Consommation	130 mA maximum à 12 V DC
Fréquence	13,56 MHz
Normes	<ul style="list-style-type: none"> ISO14443 types A & B ISO18092 (NFC)
Compatibilité puces	MIFARE® Ultralight® & Ultralight® C, MIFARE® Classic & Classic EV1, MIFARE Plus® (S/X) & Plus® EV1, MIFARE® DESFire® 256, EV1 & EV2, cartes de santé CPS3, NFC (HCE), PicoPass® (CSN uniquement), iCLASS™ (CSN uniquement*) cartes ministérielles (carte AGENT, CIMS)
Modes	<ul style="list-style-type: none"> PH1 : lecture seule sécurisée du secteur de la puce MIFARE® Classic et CSN des autres puces PC1 : lecture seule préconfigurée PH5 : lecture seule sécurisée (fichier, secteur) et protocole sécurisé (Secure Plus), lecture écriture (SSCP et SSCP2)
Interface de communication	<ul style="list-style-type: none"> TTL - Protocole ISO2 (Data Clock) Wiegand (mode chiffré S31) RS485 (mode chiffré S33)
Distance de lecture	<ul style="list-style-type: none"> Jusqu'à 6 cm avec un badge MIFARE® Classic Jusqu'à 4 cm avec un badge MIFARE Plus®/DESFire® EV1
Indicateurs	<ul style="list-style-type: none"> 2 voyants LEDs RVB (360 couleurs) Buzzer intégré Configurable par badge et logiciel
Connectique	<ul style="list-style-type: none"> Câble soudé de 3m Câble débrochable de 3m
Couleur	<ul style="list-style-type: none"> Noir ou blanc Nombreuses possibilités de personnalisation
Matériaux	ABS-PC UL-V0 (noir) / ASA-PC-UL-V0 UV (blanc)
Résistance	<ul style="list-style-type: none"> Niveau IP65 (hors connectiques) Résistant aux intempéries, à l'eau et aux poussières (Certification CEI NF EN 61086) / Humidité : 0 – 95 %
Protection	<ul style="list-style-type: none"> Structure renforcée anti-vandale IK10 Détection arrachement par accéléromètre (brevet déposé)
Certifications	CE & FCC
Température de fonctionnement	De -30 à +70 °C
Dimensions (L x H x P)	110 x 42 x 22 mm

ACCOR SOLUTIONS se réserve le droit de modifier la description des produits sans préavis. Leur description ne peut revêtir un aspect contractuel.



ACCOR SOLUTIONS
2 Rue Léonard de Vinci - 91200 Le Plessis-Pâté
Tel. +33 (0)1 60 85 64 62

www.accor-solutions.com